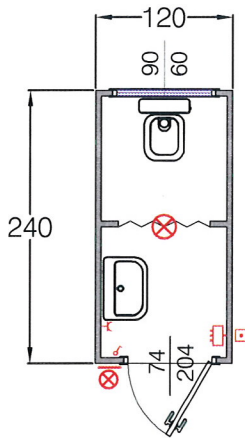
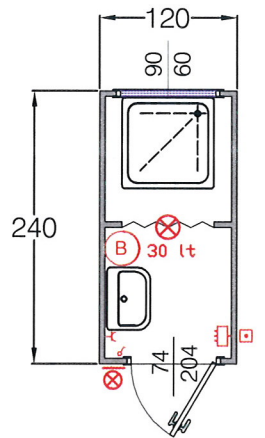


MONOBLOCCO "TOP LINE"

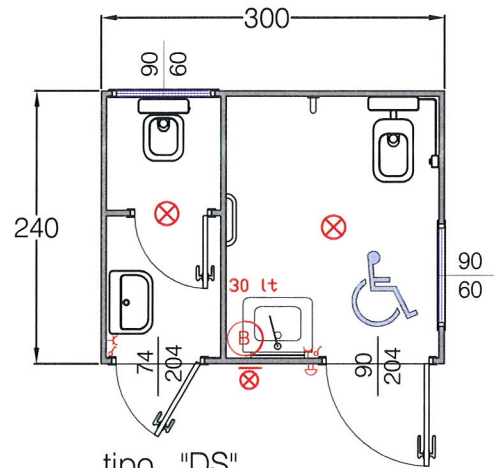
altezza esterna cm 270 (interna utile cm 240)
in alternativa altezza utile cm 270



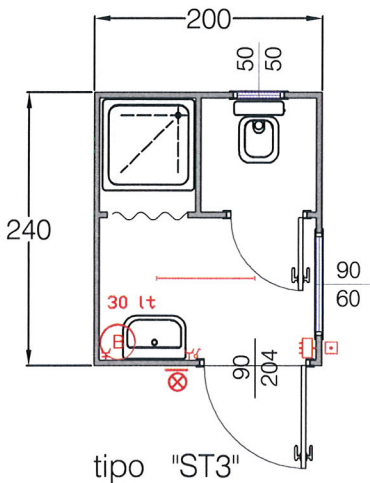
tipo "ST1"



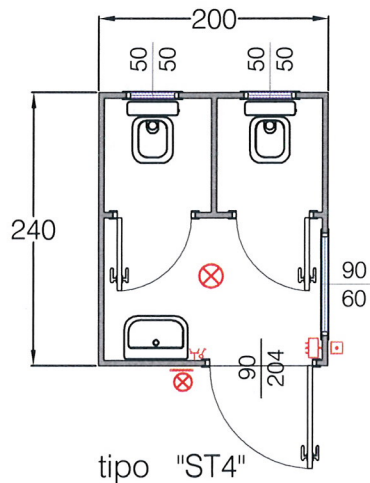
tipo "ST1D"



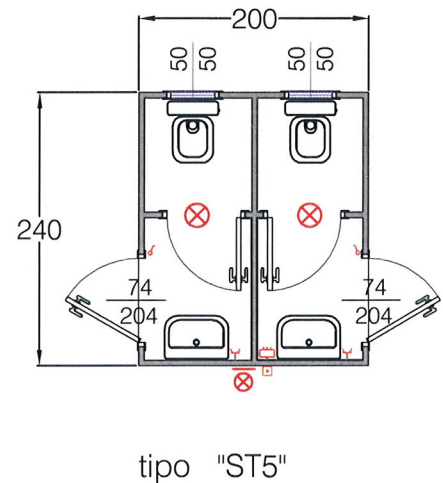
tipo "DS"



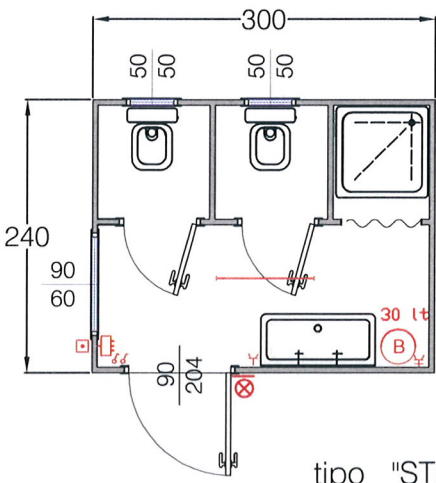
tipo "ST3"



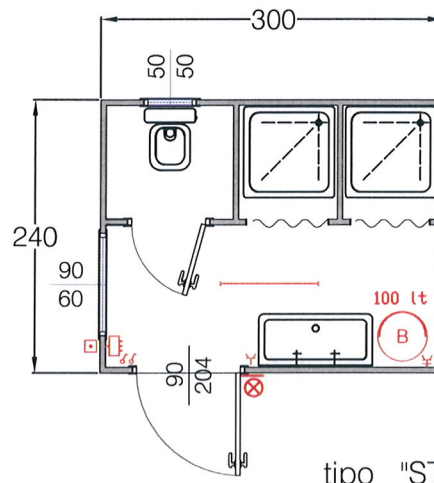
tipo "ST4"



tipo "ST5"

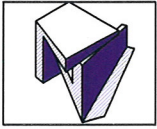


tipo "ST6"



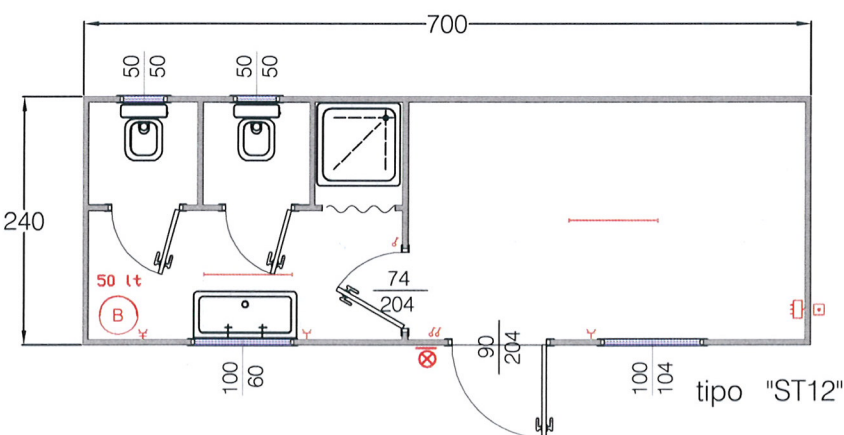
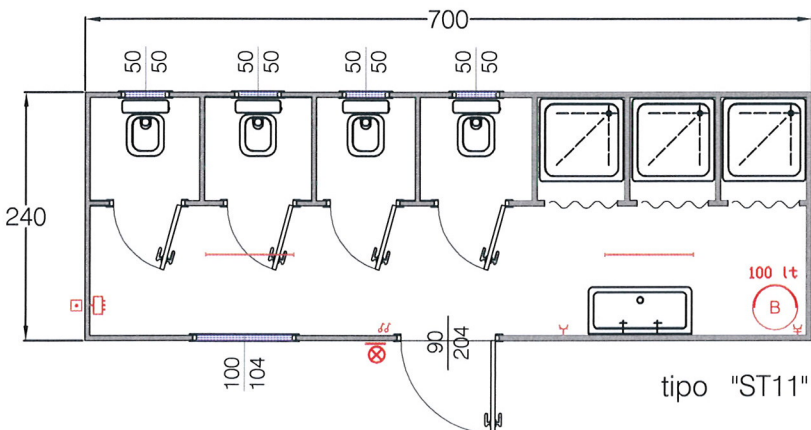
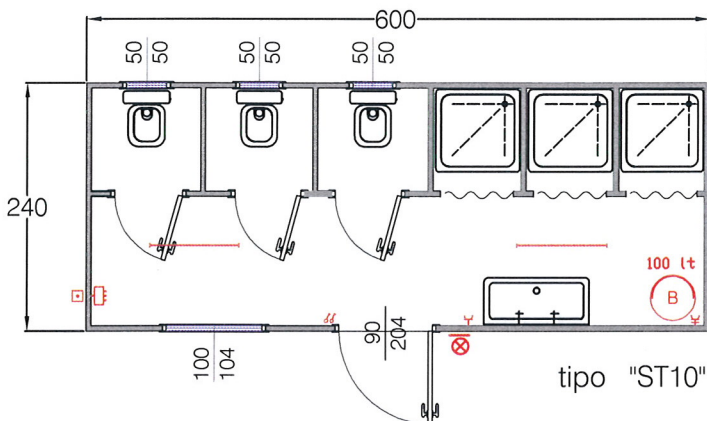
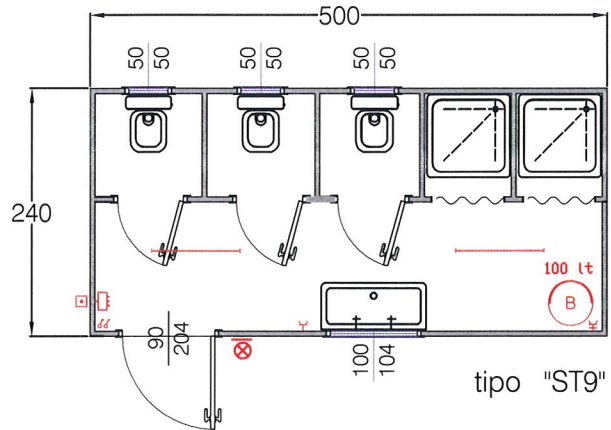
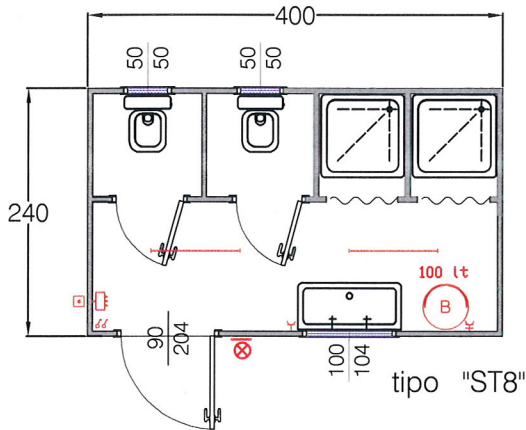
tipo "ST7"

| Legenda impianto elettrico | |
|----------------------------|---------------------|
| | Quadro elettrico |
| | Punto allacciamento |
| | Neon 36W |
| | plafoniera |
| | plafoniera esterna |
| | Preso 10 A |
| | Preso 10-16 A |
| | Interruttore |

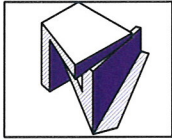


MONOBLOCCO "TOP LINE"

altezza esterna cm 270 (utile interna cm 240)
in alternativa altezza utile cm 270

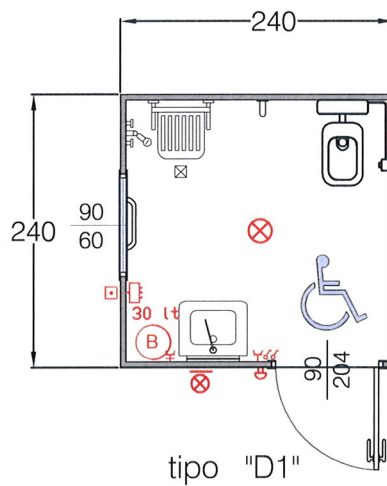
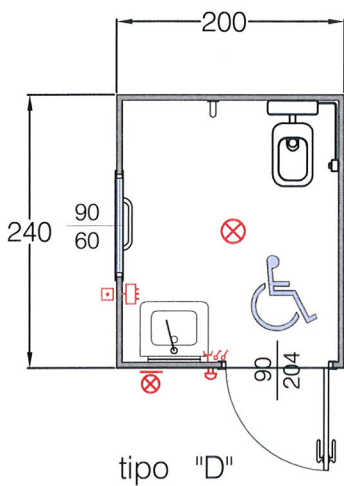
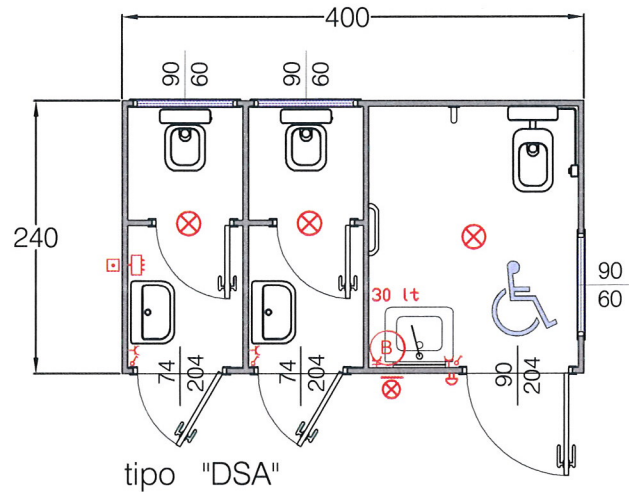
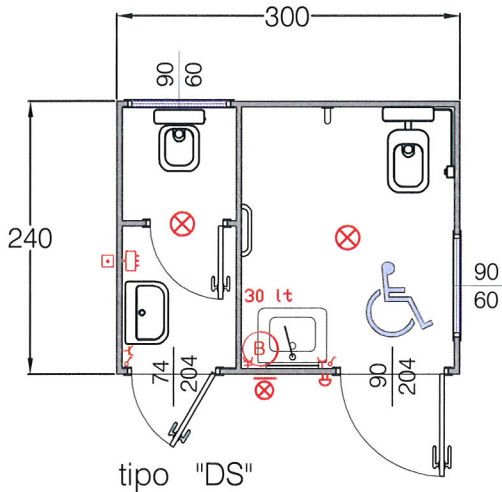


| Legenda impianto elettrico | |
|----------------------------|---------------------|
| | Quadro elettrico |
| | Punto allacciamento |
| | Neon 36W |
| | plafoniera |
| | plafoniera esterna |
| | Preso 10 A |
| | Preso 10-16 A |
| | Interruttore |

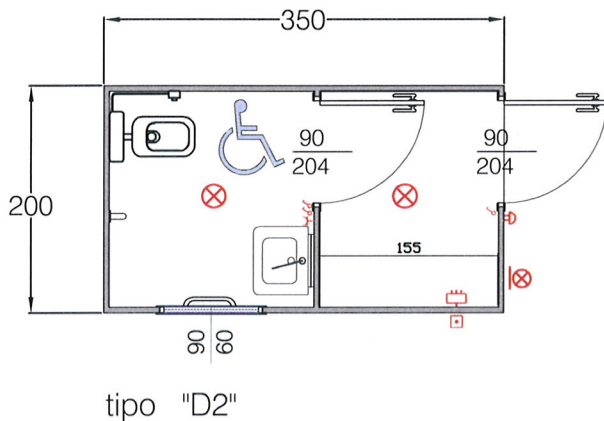


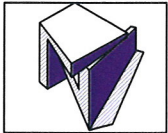
MONOBLOCCO "TOP LINE"

altezza esterna cm 270 (interna utile cm 240)
in alternativa altezza utile cm 270



| Legenda impianto elettrico | |
|----------------------------|---------------------|
| | Quadro elettrico |
| | Punto allacciamento |
| | Neon 36W |
| | plafoniera |
| | plafoniera esterna |
| | Preso 10 A |
| | Preso 10-16 A |
| | Interruttore |
| | avvisatore acustico |



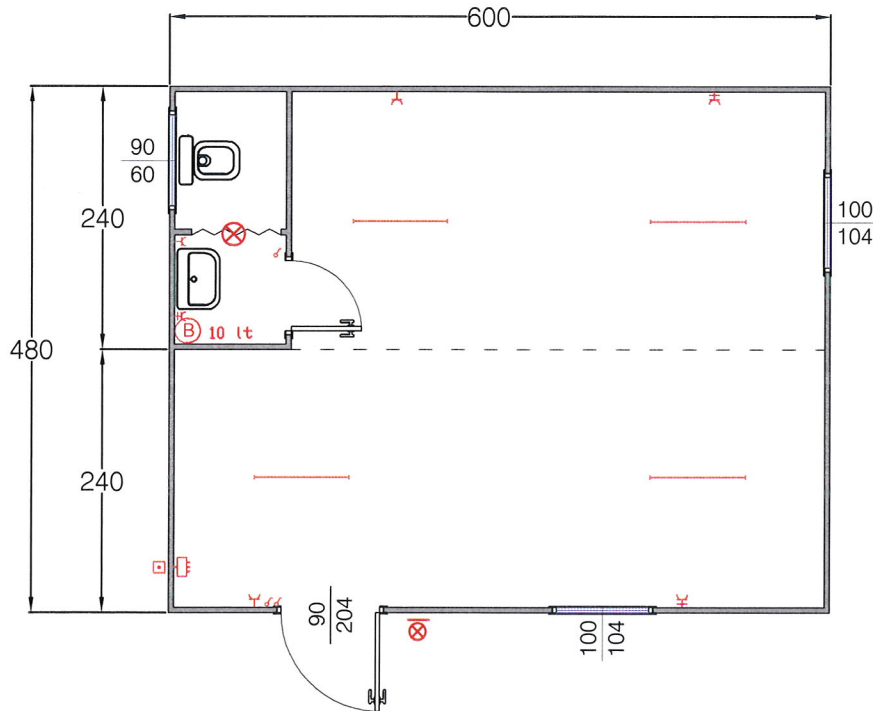


PREFABBRICATI
MODULARI
ISOLATI

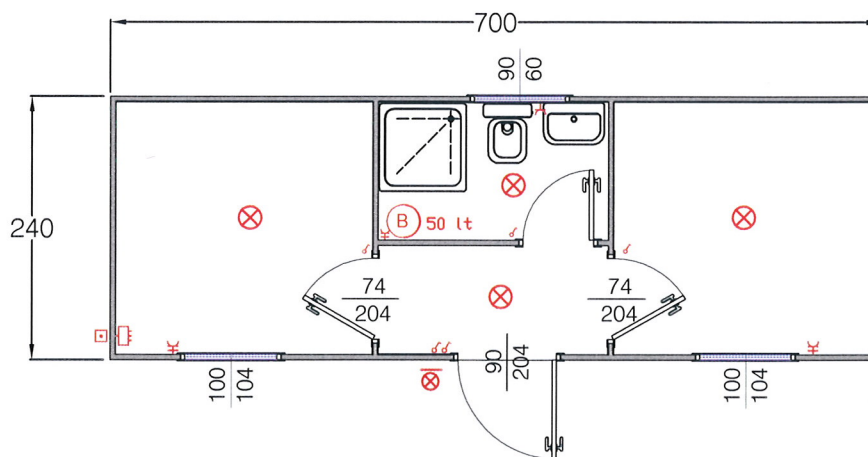
MONOBLOCCO "TOP LINE"

altezza esterna cm 300 (interna utile cm 270)
in alternativa altezza utile cm 270

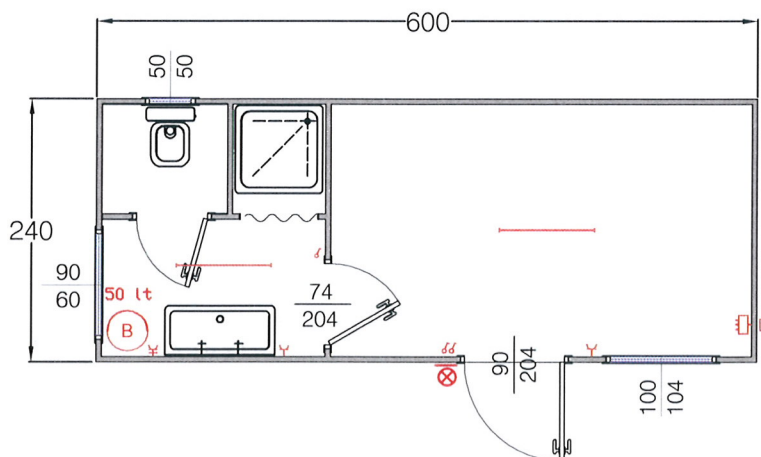
ESEMPI
DI COMBINAZIONI
DI MODULI



tipo "ST16"



tipo "ST15"



tipo "ST14"

| Legenda impianto elettrico | |
|----------------------------|---------------------|
| | Quadro elettrico |
| | Punto allacciamento |
| | Neon 36W |
| | plafoniera |
| | plafoniera esterna |
| | Pres a 10 A |
| | Pres a 10-16 A |
| | Interruttore |